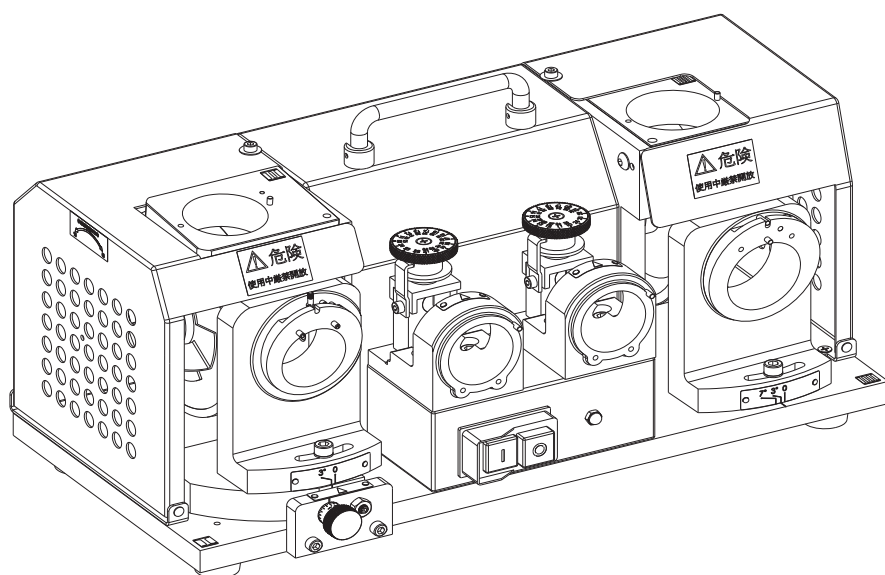


GS - 26 操作說明手冊





資源回收

不要丟沒有分類的電子設備,使用不同的設施分類。

假如在處置丟棄電子設備的垃圾掩埋、傾倒問題,其有害物質會滲入地下水和食物鏈而危及身心健康,依分類體系聯絡當地政府。當以新設備更換舊設備,零售商是有合法義務至少免費地去取回其設備處理。

接地, 連接一個供電低於150伏特的工具。

當使用電子工具時,其基本安全預防措施應該永遠要去減低火,觸電及個人受傷包含以下等之風險。

操作產品前,請仔細閱讀說明書並善加妥善保存。

警告

1. - 保持工作環境乾淨
 - 雜亂區域及工作台易招致受傷。
2. - 考量工作環境
 - 不要讓工具接觸到雨水。
 - 不要在濕潮的地方使用工具。
 - 保持工作環境良好。
 - 不要在有可燃液及氣體場所使用工具。
3. - 防範觸電
 - 避免身體接觸已接地的表面。(如輸送管,散熱器, 冰箱)。
4. - 請其他人保持距離
 - 不要讓人尤其小孩在工作區去接觸到工作或延長線, 並讓他們遠離工作區。
5. - 安置好不用的工具
 - 當工具不用時, 應該存放在一個乾燥且被上鎖, 小孩接觸不到的地方。
6. - 不要強迫工具
 - 在能力所及的範圍內,所能做的較好,較安全。
7. - 使用正確工具
 - 不要強迫小工具去做重力的工作。
 - 不要強迫不屬工具使用用途的工作, 例如不使用圓盤鋸去切大樹枝,原木。
8. - 穿著合宜
 - 不穿寬鬆的衣服或珠寶, 因為它們會被移動的零件勾住。
 - 當在戶外工作, 穿不滑的鞋是較被建議的。
9. - 使用保護設備,使用護目鏡
 - 假如工作操作會產生灰塵, 要使用臉或口罩。
10. - 連接吸塵設備
 - 假如工具有提供吸塵設備和集塵設備,確認他們能被連接並適當地使用。

11. - 不濫用電源線
 - 不猛拉電源線去切斷插座電源, 保持電源線遠離熱,油,銳利的刀刃。
12. - 安全的工作
 - 比起您的手,使用夾鉗或虎鉗夾持工件會較安全。
13. - 勿過度延伸
 - 一直保持適當地站立及平衡。
14. - 用心地維護工具
 - 爲了有較好及安全的性能,保持切割工具鋒利及乾淨。
 - 遵守說明書去上潤滑油及更換零件。
 - 定期地檢查工具電源線, 和假如有損壞而維修,用經核可的設備。
 - 假如有損壞, 定期地檢查工具電源線及更換。
 - 保持手把乾燥, 乾淨, 無油狀態。
15. - 切斷電源
 - 當不使用時, 在維修前和當更換零件時例如刀片,鑽頭,刀具, 切斷工具電源。
16. - 移開調整用把手
 - 啓動電源前,養成確認去看調整用把手已從工具上移開的習慣。
17. - 避免非意識的啓動
 - 當插頭已插上時,確認開關在“關“的位置。
18. - 戶外電源使用
 - 當機具在戶外使用時, 請使用有標明戶外用接線標誌的外接線。
19. - 保持警戒
 - 注意你正在進行中的工作, 不要在勞累時操作機具。
20. - 檢查受損部位
 - 在進一步使用機具時, 請先確認機具的運轉是正常的。
 - 檢查可動部位的準度,接面,還有部件的損壞情形,架構等是否會影響機具的操作。
 - 防護物或其他部位受損必需依其標準規定的相同部件來進行更換。
 - 有受損的開關請以合規定授權的零件更換。
 - 如開關無法正常開關請勿使用或操作機具。

21. - 警告
 - 使用說明書所例之外的任何其他零件可能會導至人員受傷。
22. - 請讓合格操作人員來作機具的維修
 - 這件機具符合相關安全規範,機具之維修當以合格人員來做原零件更換,
 - 不然使用者很有可能受到嚴重的損傷。
23. - 請使用噴槍來清除殘留在使用過後機具裡的鐵屑。
24. - 請使用吸塵器來清理定位座及使用過後的研磨座。

音量分貝: $L_{p,eq} = 66.2 \text{ dB(A)}$
 $L_{p,eq} = 66.8 \text{ dB(A)}$

警告:

1. 防護物請保持在正確位置及工作順序上。
2. 移開調整零件及扳手. 保持良好使用習慣, 當打開機具前請先將零附件及扳手拿遠離機具。
3. 保持工作環境的清潔. 髒亂的環境容易發生意外。
4. 請勿在危險的環境下操作. 勿在潮濕的環境中使用電動機具,或把機具暴露在雨水下。保持工作環境乾爽。
5. 遠離孩童.所以來訪者需跟工作區保持安全距離。
6. 工作室確認上鎖或把起動開關拿走以防兒童觸摸。
7. 不過當使用機具, 依規定正常操作將使機具使用更安全更長久。
8. 正確使用機具, 不過度使用超過機具工作能力以外的操作。
9. 使用適當的電線. 確定你所使用的電線是在良好的狀態下。
10. 穿著適當 請勿穿著寬鬆的衣著, 手套, 領帶, 項鍊或珠寶, 因為它們會被移動的零件勾住, 當在戶外工作, 建議穿戴不滑的鞋,使用護頭罩以保護長髮。
11. 使用護目鏡 切斷工作常會產生很多灰塵, 請使用防沙罩, 一般日常使用的眼鏡最多只有防撞功能,但它們不是安全護目鏡。

12. 安全工作. 操作時請使用夾頭或夾具來維持你的工作. 這樣比較安全且你會多出一雙手來操作機具。
13. 別伸展過長, 隨時保持穩當及平衡。
14. 小心維護機具. 讓機具保持在最好且最安全的狀態。
 - 依指示做潤滑及更換零件。
15. 切斷電源; 當要進行零件更換時, 如刀片, 刀具, 切斷片, 等等。
16. 減少意料之外的機具啓動. 電源插電前請確認開關是在 off 的狀態。
17. 使用建意的零件. 參考說明書所建意的零件. 使用未經確認的零件可能會對人員造成傷害。
18. 永遠都不要站立在工具上。
 - 如工具有尖點或刀具不正常接觸將造成非常嚴重的人員傷害。
19. 查檢受損部位. 機具在更進一步的使用前, 防護罩或其他受損部位需仔細檢查以期它能發揮應有之功能, 檢查可動部位的準度, 接面, 還有部件的損壞情形, 架構等是否會影響機具的操作防護物或其他部位受損必需依其標準規定的相同部件來進行更換。
20. 進刀的方向. 做刀具或切片的進刀動作時需以刀具或刀片本身相反的方向進去。
21. 不要放任機具在無人看管下工作. 請關上開關. 別離開機具直到其完全停止運轉為止。

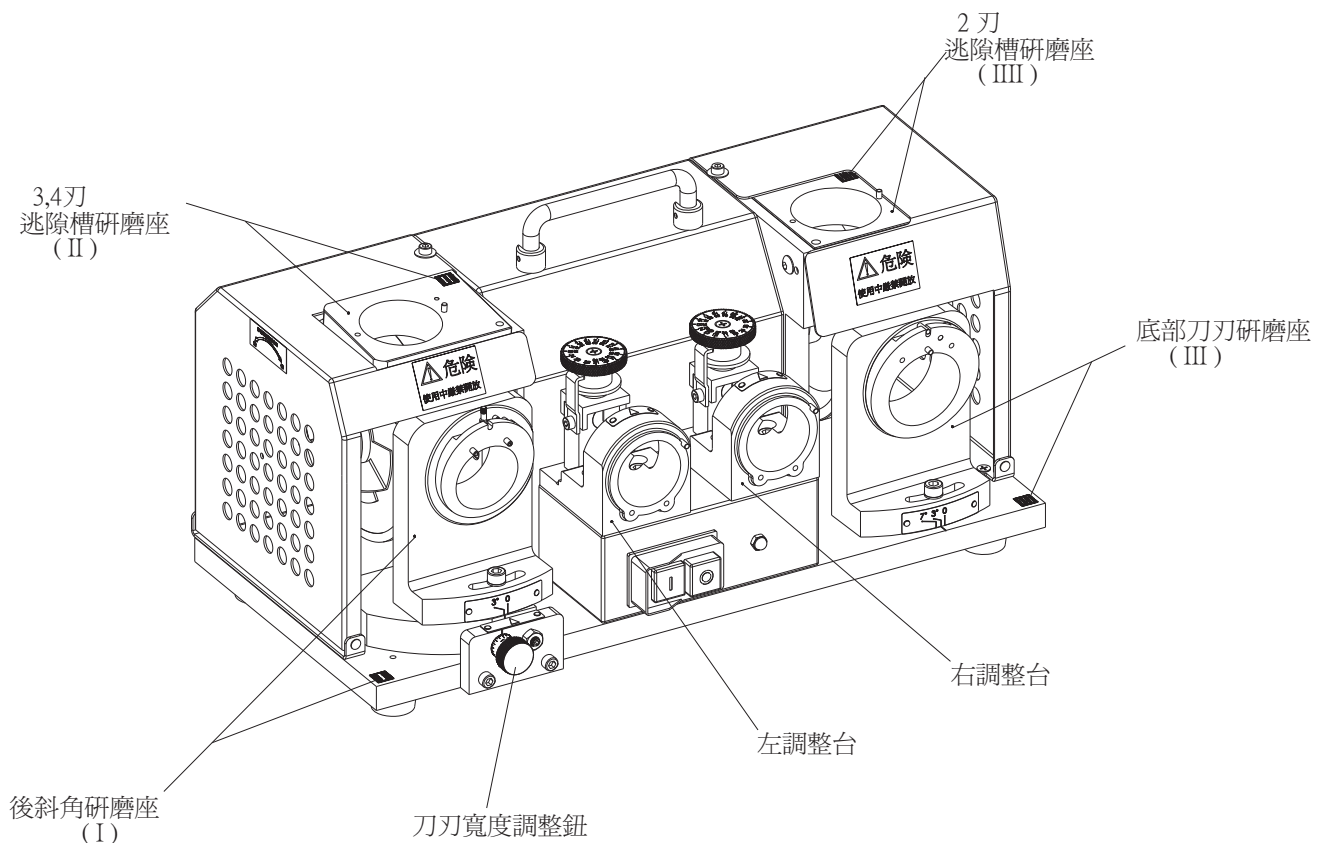
室內使用!!!

警告: 請不要暴露在雨水之下或是潮濕的地方。

目錄索引

1. 各部位名稱介紹	7
2. 選擇砂輪及配件組	7
3. 選擇筒夾及使用.....	7
4. 調整台使用.....	8
5. 後斜角調整座使用.....	8
6. 2 刃端銑刀調整台設定	8
7. 2 刃端銑刀研磨	9
a. 2 刃後斜角研磨	
b. 2 刃底部刀刃口研磨	
c. 2 刃逃隙槽研磨	
8. 3 刃端銑刀調整台設定	11
9. 3 刃端銑刀研磨	12
a. 3 刃後斜角研磨	
b. 3 刃逃隙槽研磨	
c. 3 刃底部刀刃口研磨	
10. 4 刃端銑刀調整台設定	13
11. 4 刃端銑刀研磨	14
a. 4 刃後斜角研磨	
b. 4 刃逃隙槽研磨	
c. 4 刃底部刀刃口研磨	
12. 刀刃口平行調整	16
13. 砂輪更換	17
14. 機器清潔及維護	18

各部位名稱介紹



選擇砂輪及配件組

- 一、
 - a. 更換砂輪前，請將電源線從插座拔除。
 - b. 先依照端銑刀材質、刀刃部外徑尺寸，選擇適用砂輪使用。
 - c. 砂輪材質共分為 (1) CBN 砂輪適用研磨 HSS(鋒鋼)材質專用。
(2) SD 砂輪適用研磨鎢鋼材質專用。
 - d. 機器上 第三 (III) 及 第四 (IIII) 研磨座，所使用砂輪為標準砂輪。
 - e. 機器上 第一 (I) 及 第二 (II) 研磨座，所使用之砂輪規格共分四種：
砂輪(A)適用端銑刀，刀刃部外徑尺寸範圍 $\Phi 10.0\text{ mm}\sim\Phi 13.0\text{ mm}$ 。
砂輪(B)適用端銑刀，刀刃部外徑尺寸範圍 $\Phi 13.1\text{ mm}\sim\Phi 16.0\text{ mm}$ 。
砂輪(C)適用端銑刀，刀刃部外徑尺寸範圍 $\Phi 16.1\text{ mm}\sim\Phi 20.0\text{ mm}$ 。
砂輪(D)適用端銑刀，刀刃部外徑尺寸範圍 $\Phi 20.1\text{ mm}\sim\Phi 26.0\text{ mm}$ 。
 - f. 確認端銑刀的刀刃數，選擇適用的配件組使用。

選擇筒夾及使用

- 二、
 - a. 確認端銑刀柄徑部尺寸，選擇適用筒夾放入夾頭座(將筒夾溝槽以45度嵌入夾頭座)。(圖1)
 - b. 放入順序：筒夾及夾頭螺帽與夾頭座連接，再將端銑刀由柄部深入夾頭螺帽，及往夾頭座方向放入，直到端銑刀欲修磨端凸出約20mm。(圖2)(圖3)

- c. 將夾頭固定具組 1 號缺口部朝上方，端銑刀的刀口調整至與 1 號缺口部平行。
 (3 刃及 4 刃端銑刀必須以銑刀長刃部調整至與夾頭固定具組 1 號缺口部平行)

※ 應保持端銑刀些許調整空間

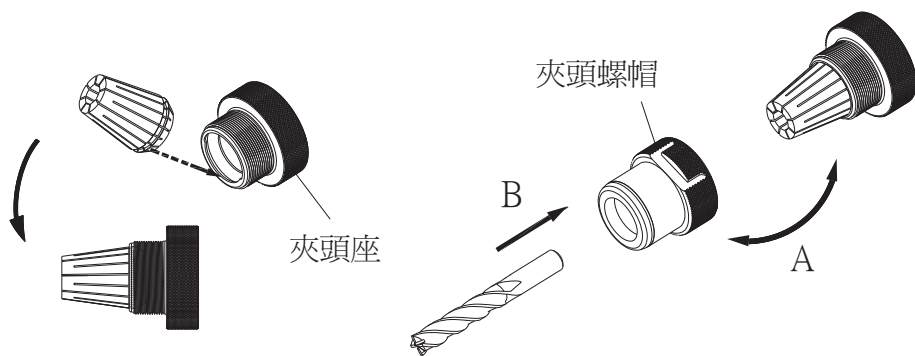


圖 1

圖 2

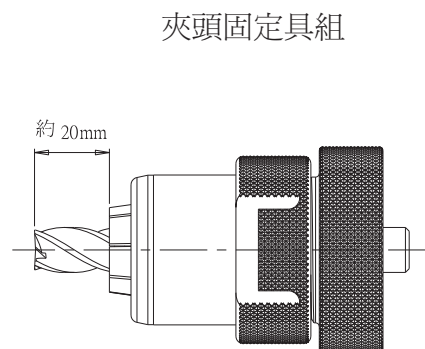


圖 3

調整台使用

三、調整台分為左、右兩座：(圖 4)

- 右調整台適用範圍 $\Phi 10.0 \text{ mm} \sim \Phi 20. \text{mm}$ 。
將右調整台刻度順時針方向旋轉到底，再逆時針方向調到“10”的位置。
- 左調整台適用範圍 $\Phi 20.1 \text{ mm} \sim \Phi 26. \text{mm}$ 。
將左調整台刻度順時針方向旋轉到底，再逆時針方向調到“20”的位置。

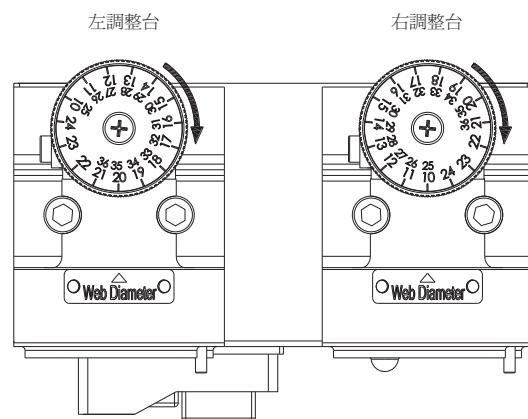


圖 4

後斜角調整座使用

四、後斜角調整座使用調整鈕作前後移動，微調刀刀的寬度。

(圖 5)

- 使用前先將調整鈕，往“-”方向旋轉到底。
- 往“+”方向旋轉調整鈕，刀刀寬度越小(薄)。
往“-”方向旋轉調整鈕，刀刀寬度越大(厚)。

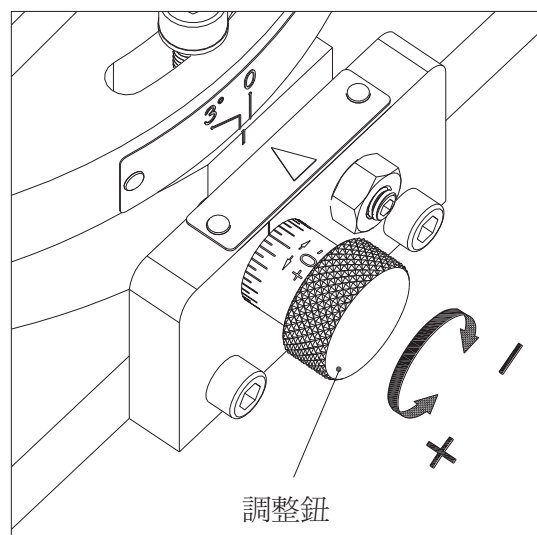
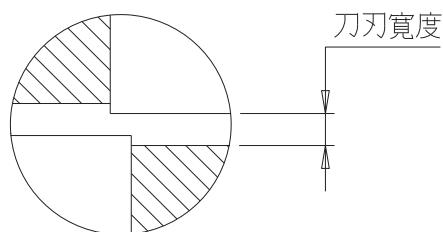


圖 5

2 刃端銑刀調整台設定

- ① 鎢鋼材質定位方法，選擇適用調整台，將調整台刻度數字調至欲修磨端銑刀(刀刀部)外徑尺寸，例；外徑尺寸為 20mm，調整台刻度調至 20。
- ② HSS 材質定位方法，須將欲修磨端銑刀(刀刀部)外徑尺寸減少 1~3 格。請依加工需求，自行決定調降調整台刻度格數。例；外徑尺寸為 20mm，調整台刻度調至 17。

- b) 將夾頭固定具組放入調整台架。夾頭固定具組 1 號缺口，對準定位銷放入到底完全密合後，順時針方向(向右)旋轉至停在定位銷上。(圖 6)
- c) 端銑刀插入到底部後，長刃向右旋轉至與定位上蓋接觸。(圖 6)(圖 7)
- d) 夾頭座以順時針方向，向右旋轉到底後並鎖緊。(圖 6)
- e) 取出夾頭固定具組時，以逆時針方向，向左邊微微旋轉後取出，須確定端銑刀的刀口與固定座缺口部是否平行？若不平行需重新調整。(圖 8)

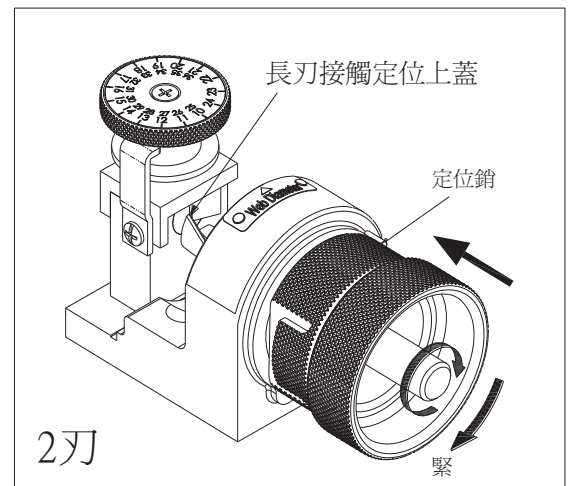


圖 6

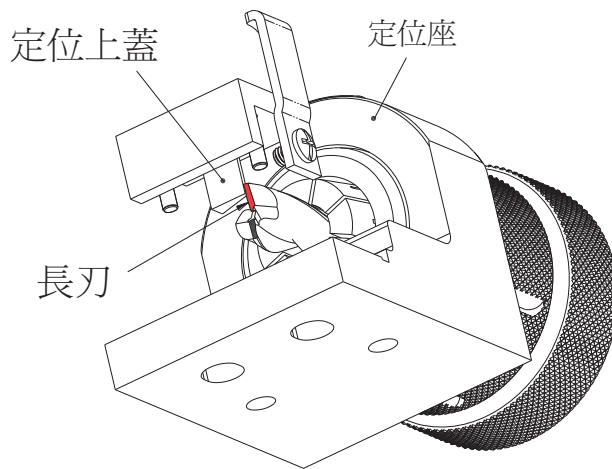


圖 7

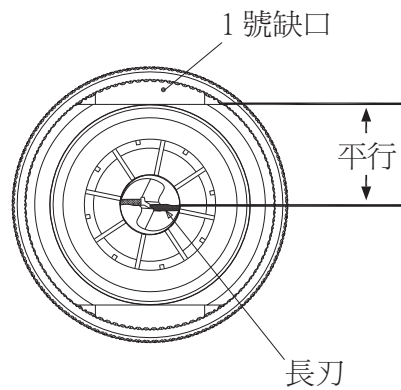


圖 8

2 刃端銑刀研磨

研磨順序：I、III、III

一、後斜角研磨座(I) (圖 A)

- a) 後斜角研磨座，角度調整至 3 度的位置。
- b) 活動式定位銷向上扳到底。
- c) 將“刀刃寬度調整鈕”向右旋轉歸零，待研磨完畢後，依照加工需求，自行調整刀刃寬度，調整方式請參照第三頁之第四步驟 及 (圖 5)。

二、底部刀刃研磨座(III) (圖 B)

- a) 角度調整至 3 度。
- b) 將 2 刃專用襯套放入研磨轉軸內，並以●綠色標點對準研磨轉軸上●綠色標點後，輕輕放入到底，定位銷並卡入槽孔內。

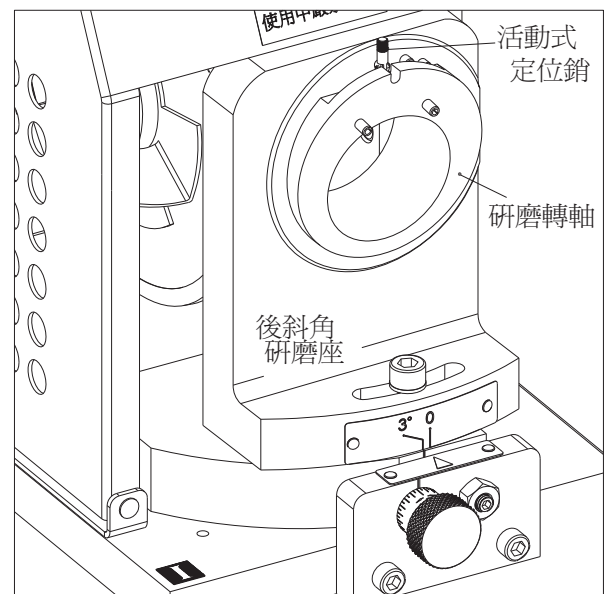


圖 A

三、 逃隙槽研磨座(III) (圖 C)

a) 2 刃座逃隙槽襯套放入逃隙槽研磨座內。

b) 2 刃座逃隙槽襯套上數字 1 號缺口對準定位銷，放入到底，並卡入槽孔內。

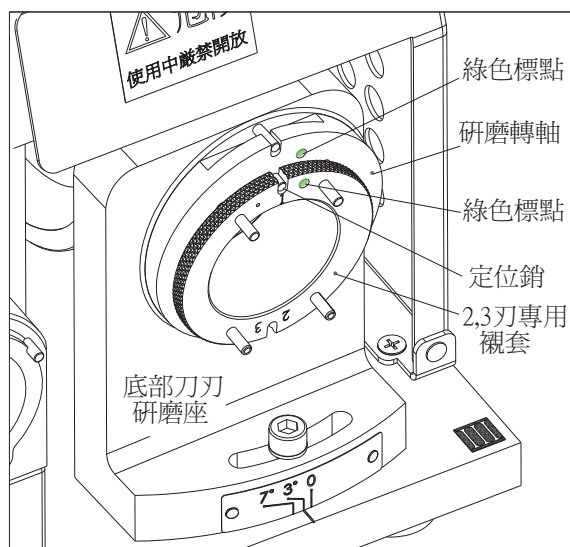


圖 B

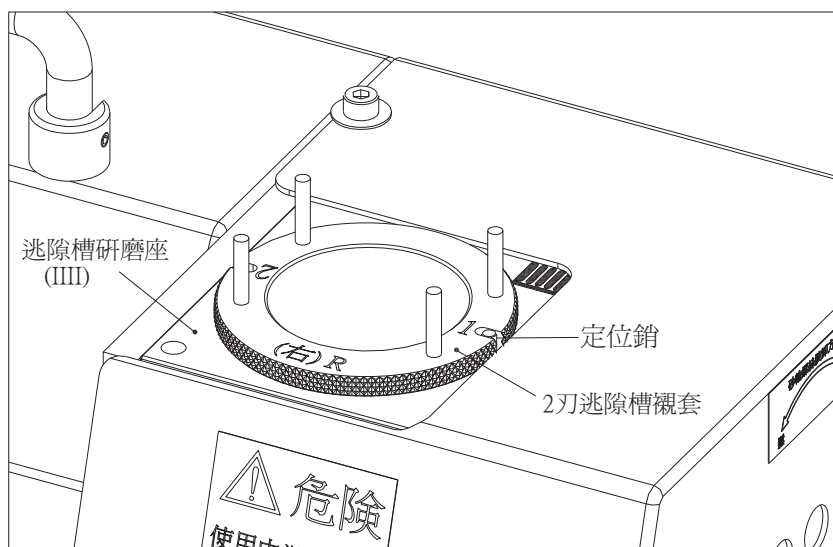


圖 C

2 刃後斜角研磨 (I)

四、 啓動開關，待馬達運轉安定後(約十秒鐘)，將夾頭固定具組(前後夾頭組)放入後斜角研磨座(I)之研磨轉軸內。

(圖 D)

- 1) 夾頭固定具組 1 號缺口部對準研磨轉軸上二支插銷，輕輕向前推到底研磨，直到研磨聲音消失後，順時針(向右)旋轉到底，再以逆時針方向轉回原來位置。
- 2) 取出夾頭固定具組，2 號缺口對準研磨轉軸上二支插銷，輕輕向前推到底研磨；直到研磨聲音消失後，順時針(向右)旋轉到底，再以逆時針方向轉回原來位置，取出夾頭固定具組。

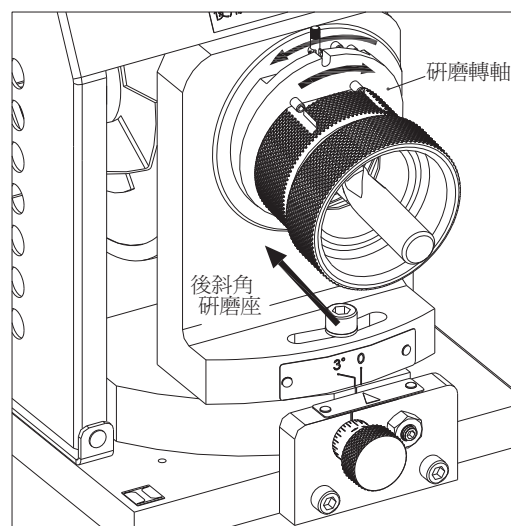


圖 D

2 刃底部刀口研磨 (III)

五、 將夾頭固定具組放入底部刀口研磨座(III)之研磨襯套內。

(圖 E)

- 1) 夾頭固定具組 1 號缺口對準襯套上 1 號數字，並對準 2 支插銷，輕輕向前推到底研磨，直到研磨聲音消失。
- 2) 取出夾頭固定具組，將襯套取出轉向 180 度，2 號缺口對準定位銷後放入到底，再將夾頭固定具組 2 號缺口部對準襯套上 2 號數字位置，並對準 2 支插銷，輕輕向前推到底，直到研磨聲音消失後取出夾頭固定具組。

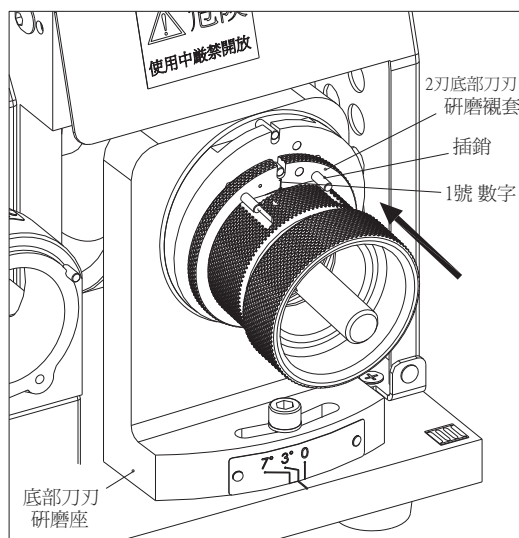


圖 E

2 刃逃隙槽研磨 (III)

六、將夾頭固定具組，放入逃隙槽研磨座(III)之研磨襯套內。(圖 F)

- 1) 夾頭固定具組 1 號數字缺口部對準研磨襯套 1 號數字上 2 支插銷後，輕輕向下推到底研磨，直到研磨聲音消失。
- 2) 取出夾頭固定具組，將研磨襯套轉向 180 度，2 號數字對準定位銷；再將夾頭固定具組 2 號缺口對準逃隙槽研磨襯套 2 號數字之 2 支插銷後，輕輕向下推到底，直到研磨聲音消失，取出夾頭固定具組，完成研磨作業。

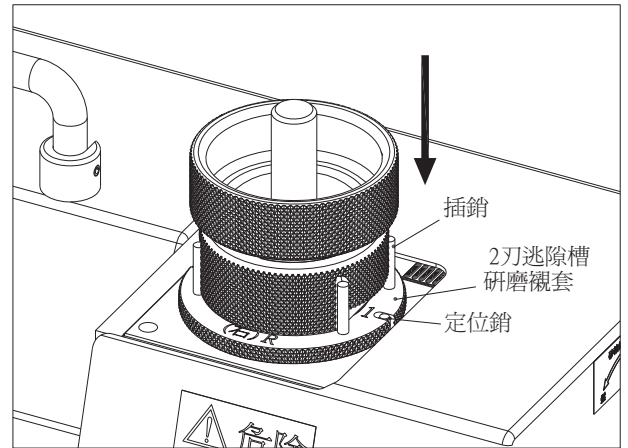


圖 F

3 刃端銑刀調整台設定

- a) ① 鎢鋼材質定位方法，選擇適用調整台，將調整台刻度數字調至欲修磨端銑刀(刀刃部)外寸。
例：外徑尺寸為 20mm，調整台刻度調至 20。
② HSS 材質定位方法，須將欲修磨端銑刀(刀刃部)外徑尺寸減少 1~3 格。請依加工需求，自行決定調降調整台刻度格數。例：外徑尺寸為 20mm，調整台刻度調至 17。

- b) 將夾頭固定具組，放入調整台。夾頭固定具組 1 號基準缺口，對準定位銷放入到底完全密合後，順時針(向右)旋轉至停在定位銷上。(圖 9)
- c) 將端銑刀推入到底後，長刃向右旋轉至與定位上蓋接觸。(圖 9)(圖 10)
- d) 夾頭座以順時針方向，向右旋轉到底後並鎖緊。(圖 9)
- e) 取出夾頭固定具組時，以逆時針方向，向左邊微微旋轉後取出，須確定端銑刀的刀刃口與固定座缺口部是否平行？若不平行需重新調整。(圖 11)

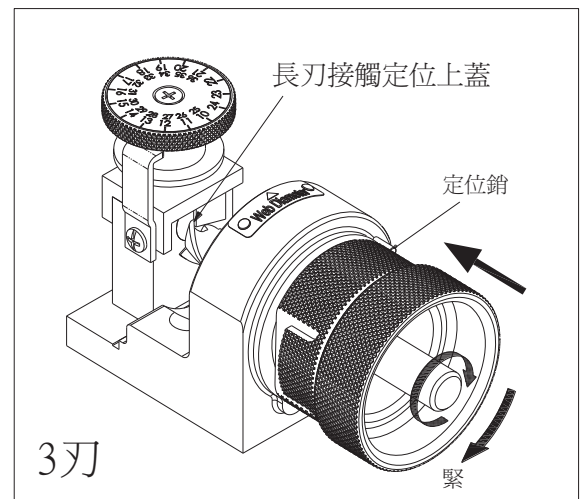


圖 9

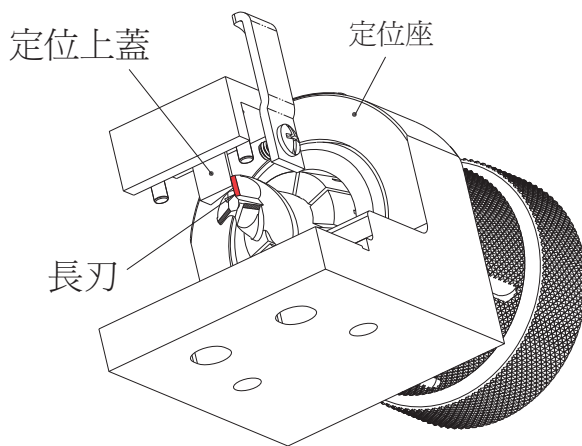


圖 10

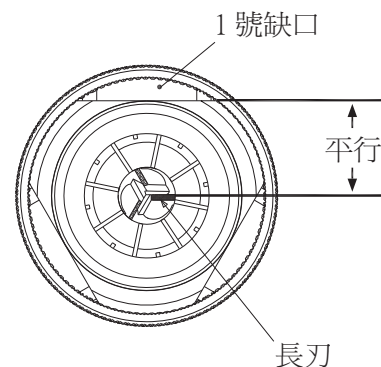


圖 11

3 刃端銑刀研磨

研磨順序：I、II、III

一、後斜角研磨座(I) (圖 G)

- 後斜角研磨座，角度調整至 3 度的位置。
- 活動式定位銷向上扳到底。
- 將“刀刃寬度調整鈕”向右旋轉歸零，待研磨完畢後，依照加工需求，自行調整刀刃寬度，調整方式請參照第三頁之第四步驟 及 (圖 5)。

二、逃隙槽研磨座(II) (圖 H)

- 3 刃逃隙槽襯套上數字 (1·2)號缺口對準定位銷。
- 逃隙槽襯套上●粉紅色標點對準研磨座上●粉紅色標點後，輕輕放入到底，定位銷並卡入槽孔內。

三、底部刀刃研磨座(III) (圖 I)

- 角度調整至 3 度的位置。
- 將 2,3 刃專用襯套放入研磨轉軸內，並以●綠色標點對準研磨轉軸上●綠色標點後，輕輕放入到底，定位銷並卡入槽孔內。

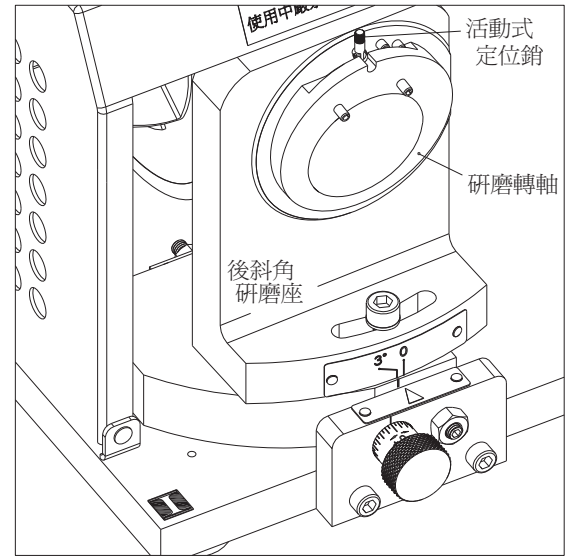


圖 G

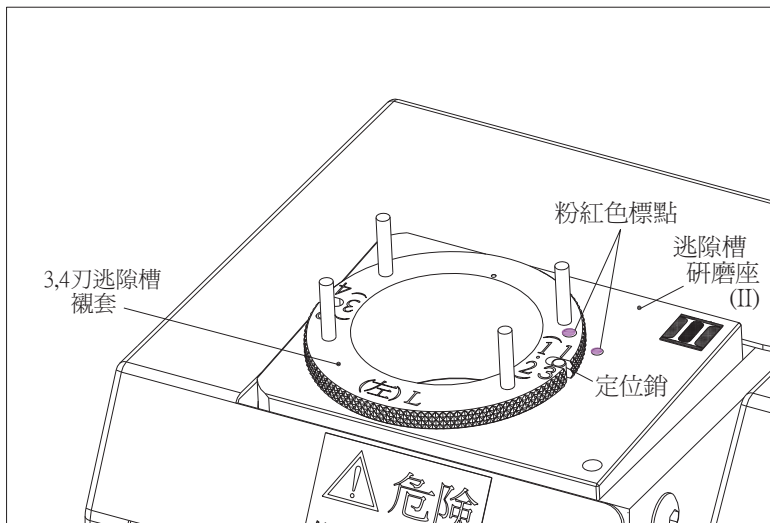


圖 H

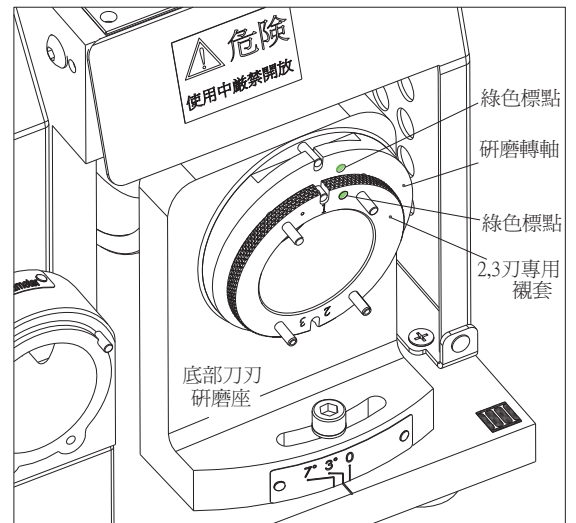


圖 I

3 刃後斜角研磨 (I)

四、 啓動開關，待馬達運轉安定後(約十秒鐘)，將夾頭固定具組(前後夾頭組)放入後斜角研磨座(I)研磨轉軸內。(圖 J)

- 夾頭固定具組 1 號缺口對準研磨轉軸上 2 支插銷，輕輕向前推到底研磨，直到研磨聲音消失後，以順時針(向右)旋轉到底，再以逆時針方向轉回原來位置。
- 取出夾頭固定具組，2 號缺口對準研磨轉軸上 2 支插銷，輕輕向前推到底研磨；直到研磨聲音消失後，以順時針(向右)旋轉到底，再以逆時針方向轉回原來位置。

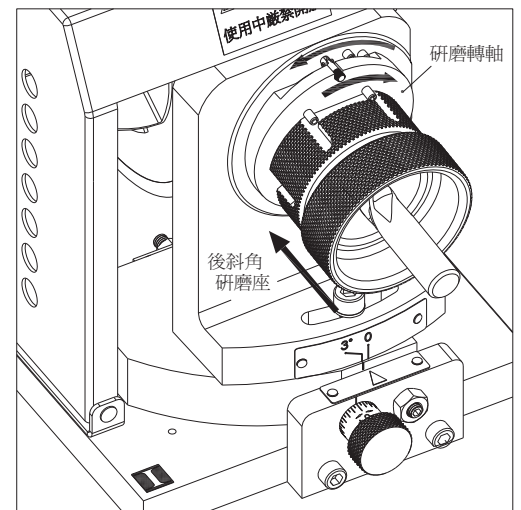


圖 J

- 取出夾頭固定具組，3 號缺口對準研磨轉軸上 2 支插銷，輕輕向前推到底研磨；直到研磨聲音消失後，順時針(向右)旋轉到底，再以逆時針方向轉回原來位置，取出夾頭固定具組。

3 刃逃隙槽研磨 (II)

五、將夾頭固定具組，放入逃隙槽研磨座(II)之研磨(逃隙槽)襯套內。(圖 K)

- 夾頭固定具組 1 號數字缺口對準研磨襯套 (1·2) 號數字上之 2 支插銷後，輕輕向下推到底研磨，直到研磨聲音消失。
- 取出夾頭固定具組，逆時針轉至 2 號數字缺口對準襯套(1·2)號數字上之 2 支插銷，放入研磨至研磨聲音消失。
- 取出夾頭固定具組，並將逃隙槽研磨襯套取出轉向 180 度，襯套上之 (3 號)數字對準定位銷後放入到底，再將夾頭固定具組 3 號缺口對準襯套 (3 號) 數字上之 2 支插銷後，放入研磨至研磨聲音消失。
- 取出夾頭固定具組，完成研磨作業。

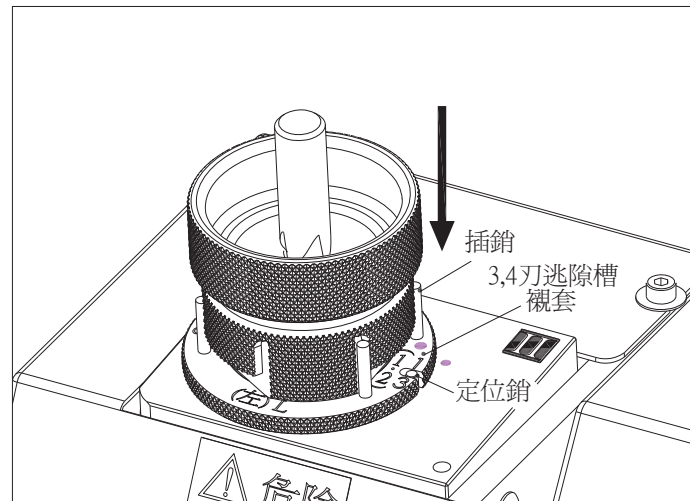


圖 K

3 刃底部刀刀口研磨 (III)

六、將夾頭固定具組放入底部刀刀研磨座(III)之研磨轉軸內。(圖 L)

- 夾頭固定具組 1 號缺口對準襯套上 1 號之 2 支插銷，輕輕向前推到底研磨，直到研磨聲音消失後，取出夾頭固定具組。
- 將襯套取出轉向 180 度，襯套上(2·3)數字缺口對準定位銷後放入到底，再將夾頭固定具組 2 號缺口對準襯套上 (2·3)號之 2 支插銷，輕輕向前推到底，直到研磨聲音消失。
- 取出夾頭固定具組，逆時針向左轉，將夾頭固定具組 3 號缺口對準襯套上 (2·3) 號之 2 支插銷，輕輕向前推到底研磨，直到研磨聲音消失，即完成 3 刃端銑刀研磨。

※ 每一刀口研磨，務必於研磨完全後，才可研磨下一刀口。

4 刃端銑刀調整台設定

- ① 錳鋼材質定位方法，選擇適用調整台，將調整台刻度數字調至欲修磨端銑刀(刀刀部)外徑尺寸，
例：外徑尺寸為 20mm，調整台刻度調至 20。
- ② HSS 材質定位方法，須將欲修磨端銑刀(刀刀部)外徑尺寸減少 1~3 格。請依加工需求，自行決定調降調

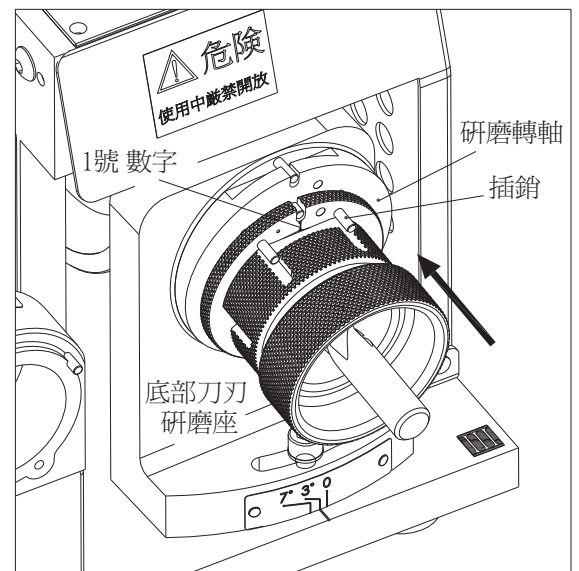


圖 L

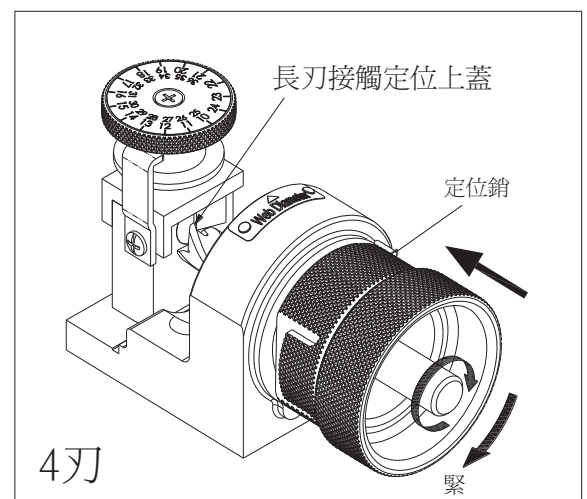


圖 12

整台刻度格數。例：外徑尺寸為 20mm，調整台刻度調至 17。

- b) 將夾頭固定具組，放入調整台。夾頭固定具組 1 號基準缺口，對準定位銷放入到底完全密合後，順時針(向右)旋轉至停在定位銷上。(圖 12)
- c) 將端銑刀推入到底後，長刃向右旋轉至與定位上蓋接觸。(圖 12)(圖 13)
- d) 夾頭座以順時針方向，向右旋轉到底後並鎖緊。(圖 12)
- e) 取出夾頭固定具組時，以逆時針方向，向左邊微微旋轉後取出，須確定端銑刀的刀刃口與固定座缺口部是否平行？若不平行需重新調整。(圖 14)

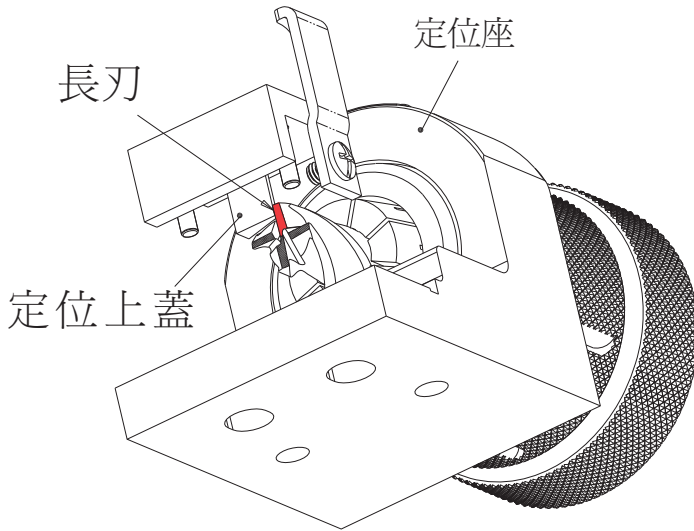


圖 13

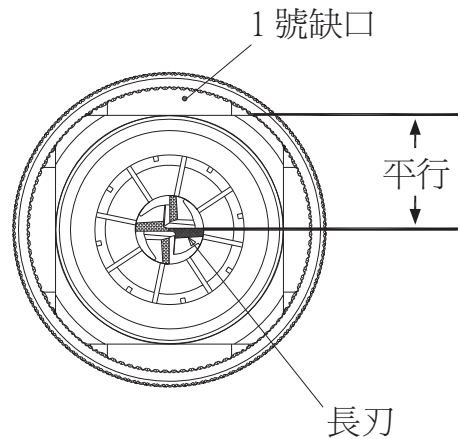


圖 14

4 刃端銑刀研磨

研磨順序：I、II、III

一、後斜角研磨座(I) (圖 M)

- a) 後斜角研磨座，角度調整至 3 度的位置。
- b) 活動式定位銷向下扳到與研磨轉軸缺口密合。
- c) 將“刀刃寬度調整鈕”向右旋轉歸零，待研磨完畢後，依照加工需求，自行調整刀刃寬度，調整方式請參照第三頁之第四步驟 及 (圖 5)。

二、逃隙槽研磨座(II) (圖 N)

- a) 4 刃逃隙槽襯套上(1·3)號缺口對準定位銷。
- b) 逃隙槽襯套上●粉紅色標點對準研磨座上●粉紅色標點後，輕輕放入到底，定位銷並卡入槽孔內。

三、底部刀刃研磨座(III) (圖 O)

- a) 角度調整至 7 度的位置。
- b) 將 4 刃專用襯套放入研磨轉軸內，並以●綠色標點對準研磨轉軸上●綠色標點後，輕輕放入到底，定位銷並卡入槽孔內。

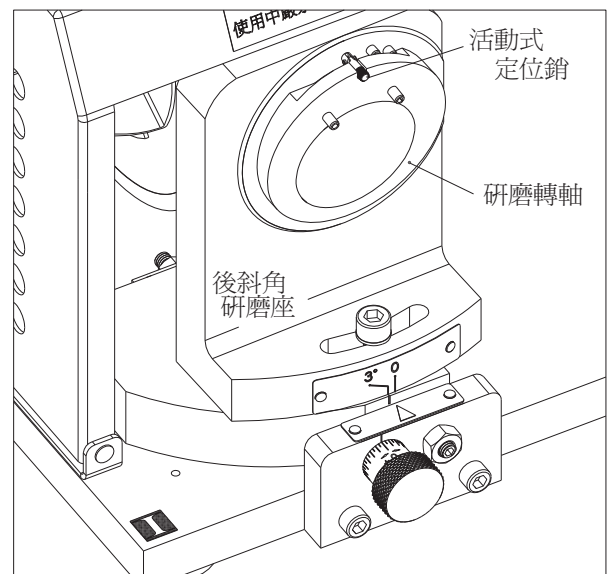


圖 M

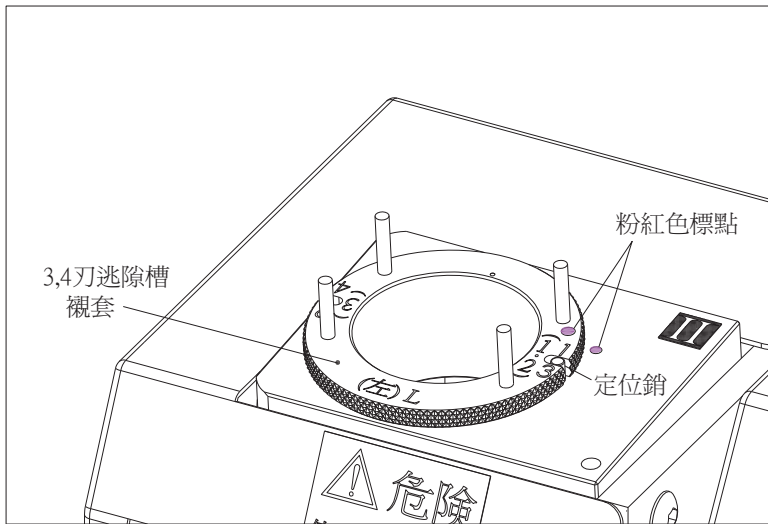


圖 N

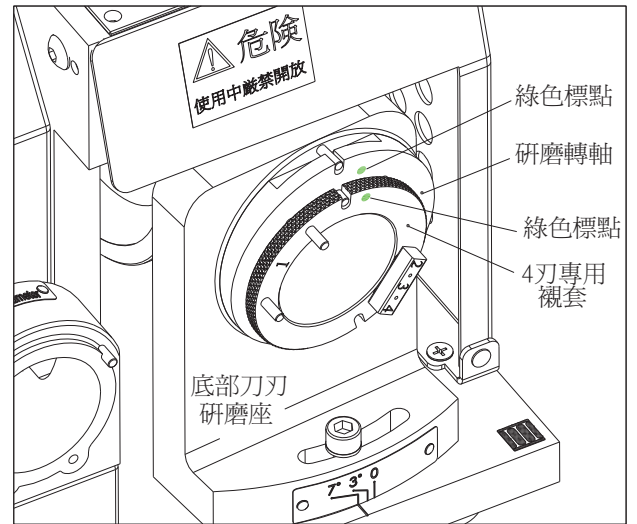


圖 O

4 刀後斜角研磨 (I)

四、 起動開關，待馬達運轉安定後(約十秒鐘)，將夾頭固定具組 (前後夾頭組)放入後斜角研磨座(I)之研磨轉內。(圖 P)

- 1) 夾頭固定具組 1 號缺口為第一研磨順序，對準研磨轉軸上 2 支插銷，輕輕向前推到底研磨，直到研磨聲音消失。
- 2) 取出夾頭固定具組，逆時針向左轉 90 度，2 號缺口對準研磨轉軸上 2 支插銷，輕輕向前推到底研磨，直到研磨聲音消失。
- 3) 取出夾頭固定具組，逆時針向左轉 90 度，3 號缺口對準研磨轉軸上 2 支插銷，輕輕向前推到底研磨，直到研磨聲音消失。
- 4) 取出夾頭固定具組，逆時針向左轉 90 度，4 號缺口對準研磨轉軸上 2 支插銷，輕輕向前推到底研磨，直到研磨聲音消失，取出夾頭固定具組。

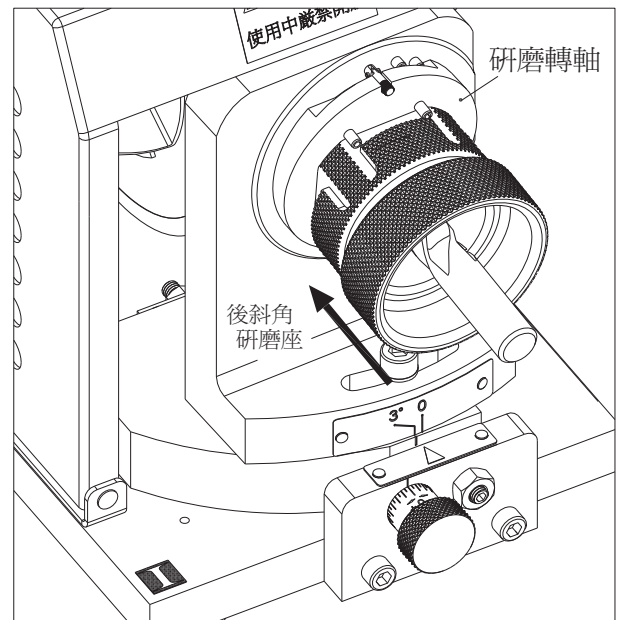


圖 P

※ 4 刀端銑刀後斜角研磨，不須作旋轉動作。

4 刀逃隙槽研磨 (II)

五、 將夾頭固定具組，放入逃隙槽研磨座(II)之研磨(逃隙槽)襯套內。(圖 Q)

- 1) 夾頭固定具組 1 號數字缺口對準研磨襯套上 (1·3)號數字上之 2 支插銷後，輕輕向下推到底研磨，直到研磨聲音消失。
- 2) 取出夾頭固定具組，3 號數字缺口對準襯套上記號點(1·3)號數字上之 2 支插銷，向下推到

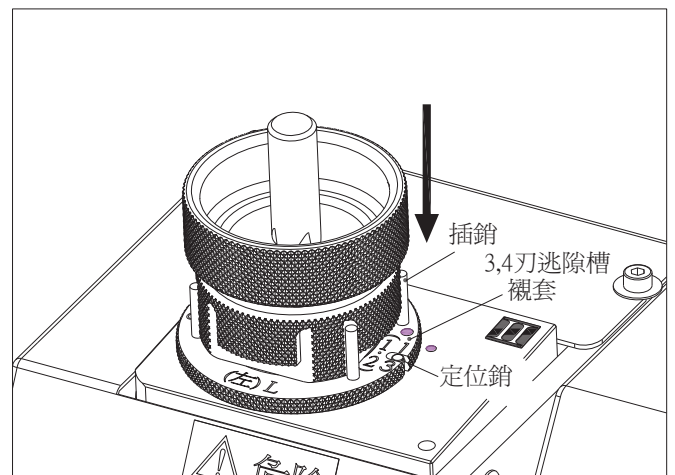


圖 Q

底研磨，直到研磨聲音消失。

- 3) 取出夾頭固定具組，將逃隙槽研磨襯套取出，轉向 180 度，襯套上之(2·4)號缺口對準記號點以及定位銷後，放入到底：再將夾頭固定具組的 2 號缺口對準襯套上數字 (2·4) 號之 2 支插銷後，輕輕向下推到底研磨，直到研磨聲音消失。
- 4) 取出夾頭固定具組，4 號數字缺口對準襯套上(2·4) 號之 2 支插銷後，放入研磨，直到研磨聲音消失，然後取出夾頭固定具組。

4 刃底部刀刀口研磨 (III)

六、將夾頭固定具組放入底部刀刀研磨座(III) 之研磨轉軸內。

- 1) 夾頭固定具組 1 號缺口對準襯套上 1 號數字之 2 支插銷，輕輕向前推到底研磨，直到研磨聲音消失後，取出夾頭固定具組。(圖 R)
- 2) 將襯套取出轉向 180 度，襯套上 2·3·4 號數字缺口對準定位銷後放入到底，再將夾頭固定具組 2 號數字缺口對準襯套上(2·3·4)號數字之 2 支插銷，輕輕向前推到底，直到研磨聲音消失。(圖 S)
- 3) 取出夾頭固定具組，將夾頭固定具組 3 號數字缺口對準襯套上(2·3·4)號之 2 支插銷，輕輕向前推到底研磨，直到研磨聲音消失。
- 4) 取出夾頭固定具組，將夾頭固定具組 4 號數字缺口對準襯套上數字(2·3·4)號之 2 支插銷，輕輕向前推到底研磨，直到研磨聲音消失，即完成 4 刃端銑刀研磨。

※ 每一刀口研磨，務必於研磨完全後，才可研磨下一刀口。

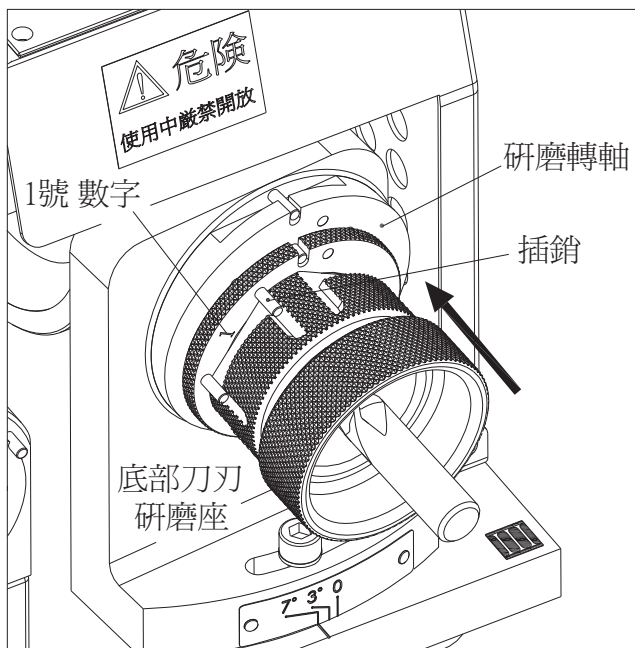


圖 R

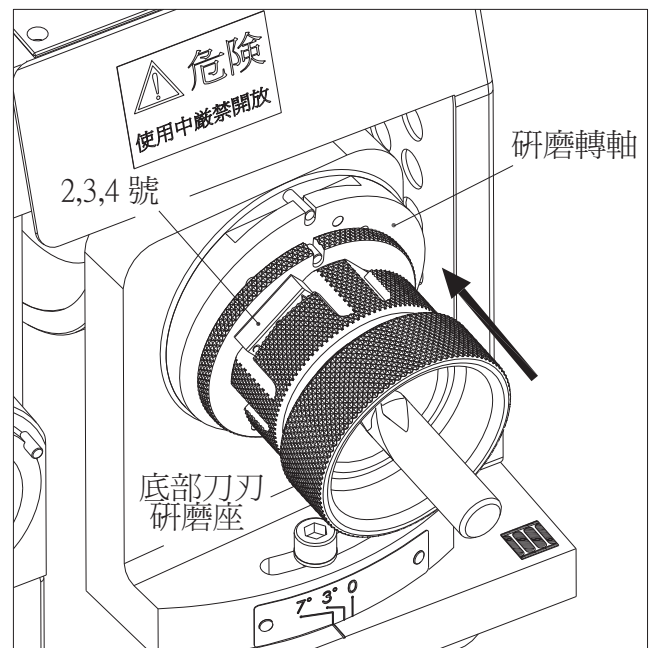


圖 S

刀刀口平行調整

研磨完成時，刀刀口需平行，如:(圖 15)

1. 刀刀口外大內小時，將研磨座角度調小（研磨座往左邊調整），如:(圖 16)
2. 刀刀口外小內大時，將研磨座角度調大（研磨座往右邊調整），如:(圖 17)

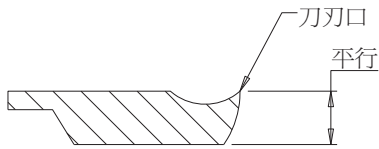


圖 15

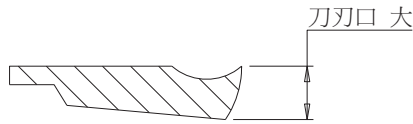


圖 16

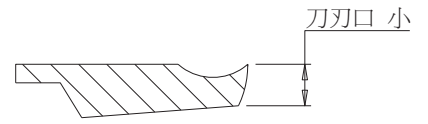


圖 17

砂輪更換

更換右邊砂輪

- 1) 更換右邊砂輪前，請先鬆開翼形螺帽，再拆卸集塵蓋。(圖 18)
- 2) 確認砂輪保護蓋上標識螺絲裝卸方向。(圖 19)

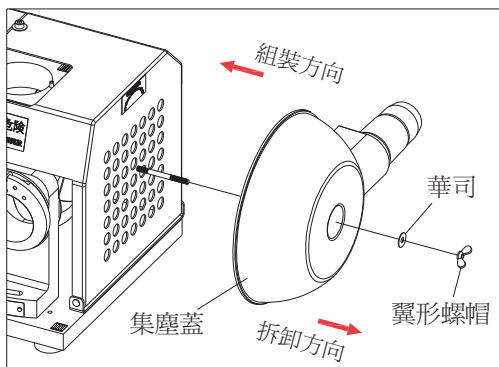


圖 18

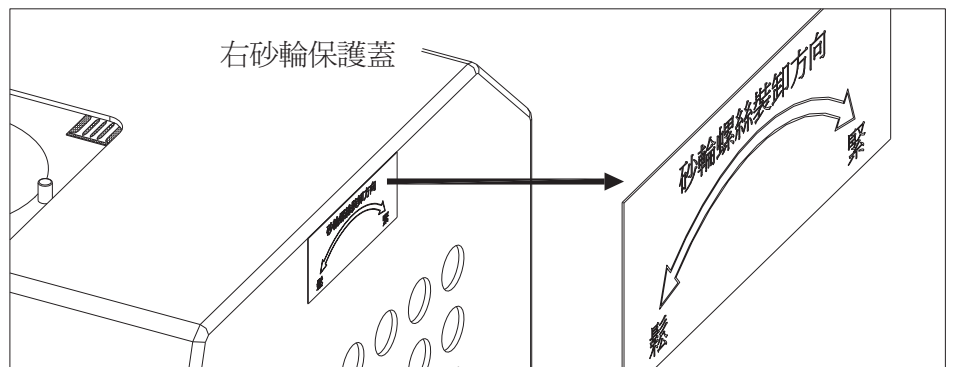


圖 19

- 3) 將保護蓋螺絲鬆開，然後掀開砂輪保護蓋，六角扳手依標識螺絲裝卸方向，鬆脫螺絲後，依序取出砂輪及更換。(圖 20)(圖 21)

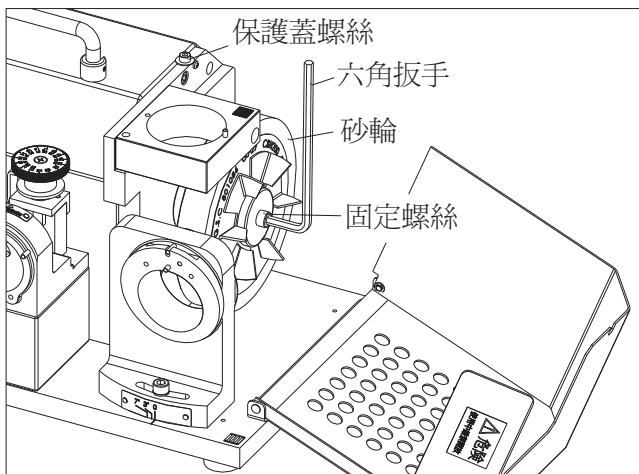


圖 20

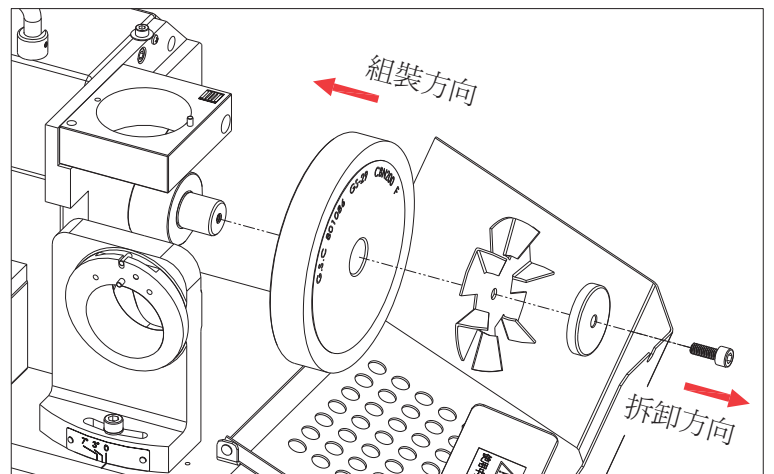


圖 21

更換左邊砂輪

- 1) 更換左邊砂輪前，請先鬆開翼形螺帽，再拆卸集塵蓋。(同 圖 18)
- 2) 確認砂輪保護蓋上標識螺絲裝卸方向。(圖 22)

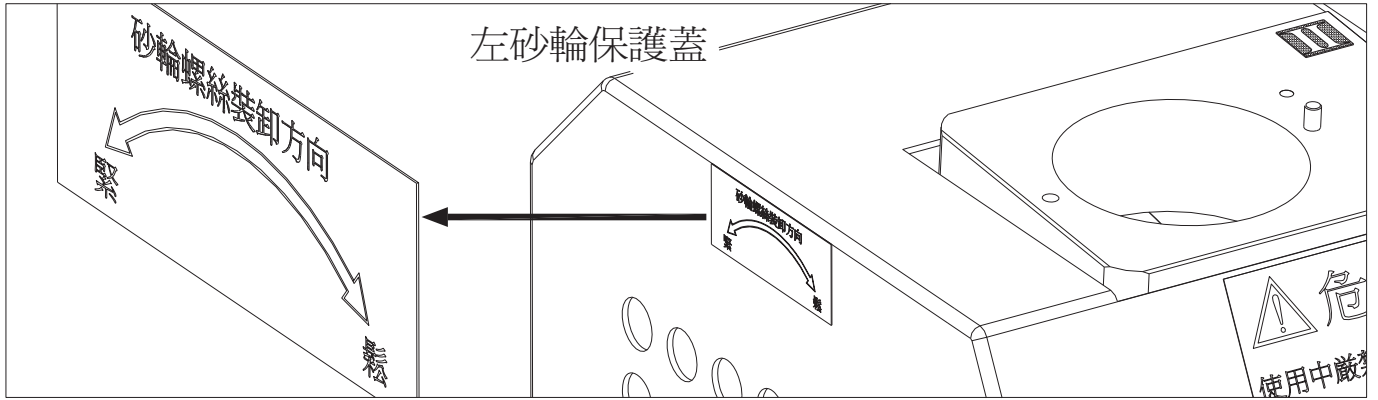


圖 22

- 3) 保護蓋螺絲鬆開，然後掀開砂輪保護蓋，六角扳手依標識螺絲裝卸方向，鬆脫螺絲後，依序取出砂輪及更換。(圖 23)(圖 24)

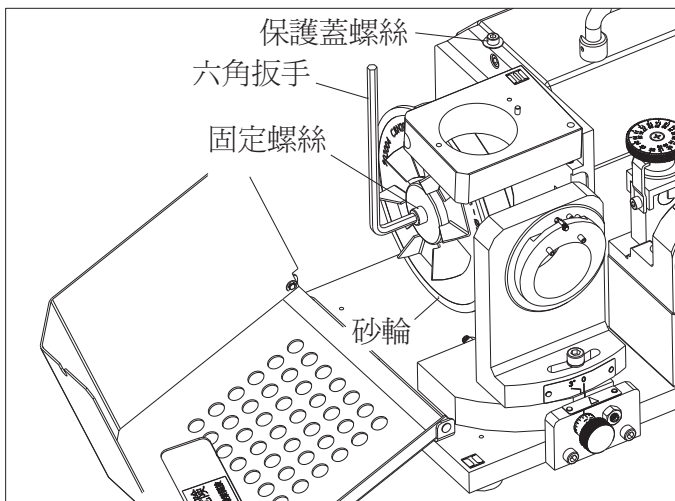


圖 23

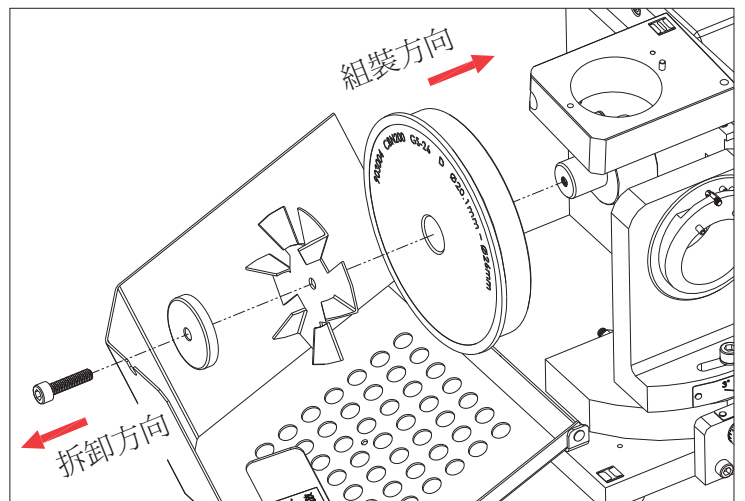


圖 24

清潔

- 將電源線從插座上拔除。
- 掀開左、右二側砂輪保護蓋。
- 取下底部刀刃研磨襯套，逃隙槽研磨襯套及夾頭固定具組(並分解)。
- 使用空氣噴槍，將配件作清潔，並將機器上之粉塵清除乾淨；蓋上左、右二側砂輪保護蓋，並用固定螺絲固定。(圖 25)(圖 26)

※ 使用空氣噴槍清潔工作時，須戴上護目鏡。

- 將配件以乾淨之擦拭布擦淨，放回定位。

擦拭機器上各研磨接觸孔依序為：

- 1) 定位座
- 2) 逃隙槽研磨座 (II)(III)
- 3) 底部刀刃研磨座 (III)
- 4) 後斜角研磨座 (I)

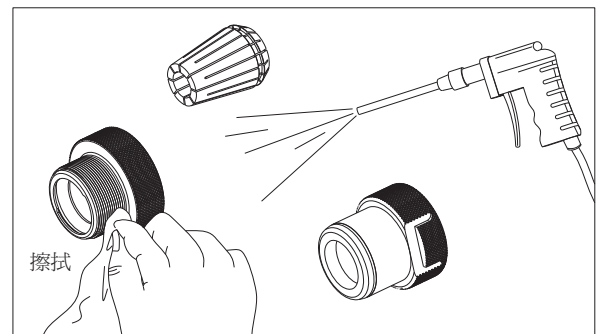


圖 25

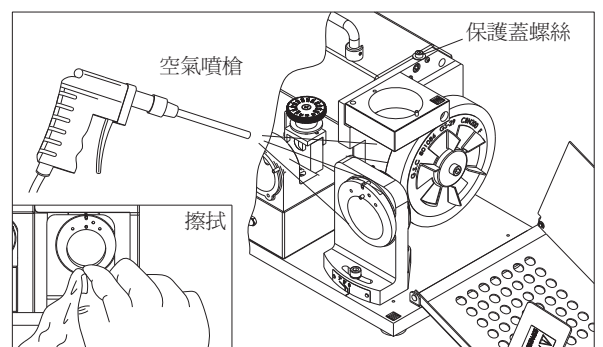


圖 26